
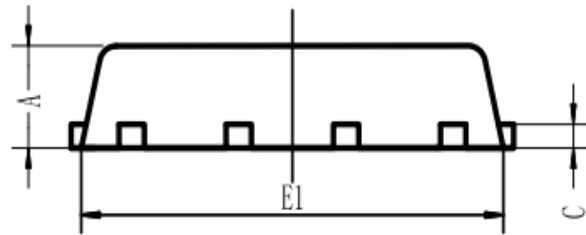
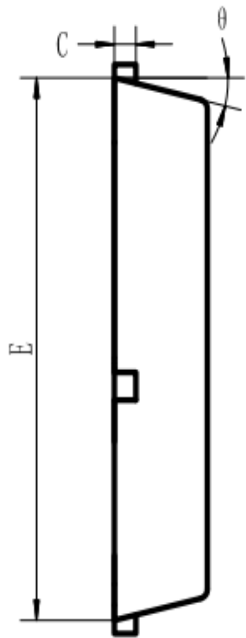
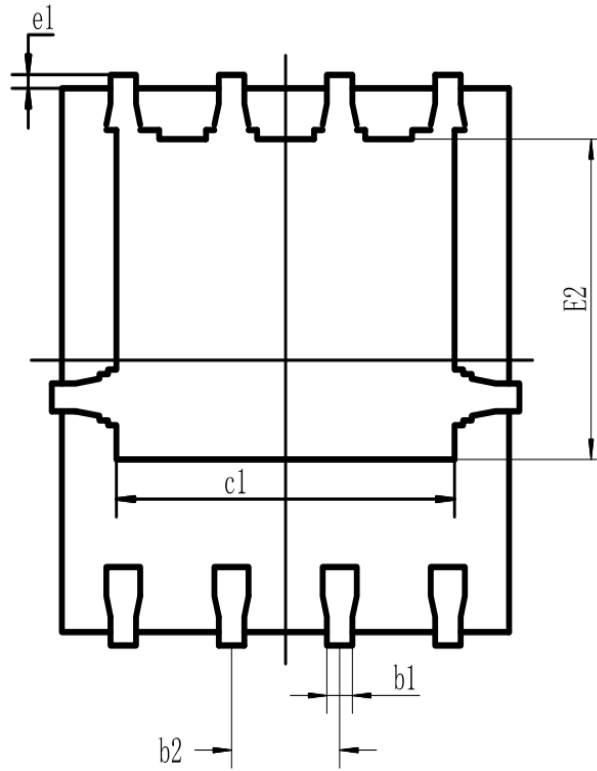
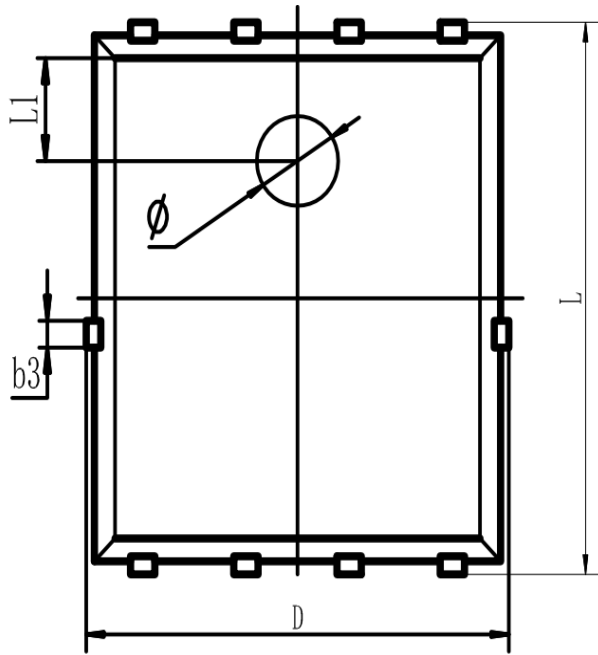


PDFN-5x6(单) 产品POD图纸

版本	时间	变更内容	新建/修改人
A	2022. 6. 11	新建版本	张琴
B	2023. 12. 12	新增履历&新增部分尺寸	张琴
C	2024. 1. 10	部分尺寸调整	张琴
D	2024. 4. 30	部分尺寸调整	张琴
E	2024. 8. 22	塑封新增pin孔	张琴

 WUHU HUAYUAN MICROELECTRONICS CO., LTD.			
TITLE	PDFN-5x6(单) POD图	PAGE	2-1
DWG NO.	T06-01-00007	REV	E
审批人签字		客户批准签字	



COMMON DIMENSIONS (UNITS OF MEASURE IS mm)

SYMBOLS	MIN	NORMAL	MAX
A	0.95	1.00	1.17
b1	0.25	0.30	0.35
b2	1.22	1.27	1.32
b3	0.20	0.25	0.30
C	0.20	0.25	0.30
c1	3.90	4.00	4.10
D	4.80	5.00	5.40
E	5.70	5.75	5.90
E1	4.80	4.90	5.00
E2	3.38	3.48	3.58
e1	0.095	0.125	0.200
L	5.95	6.00	6.35
L1	1.30	1.40	1.50
θ	0°	10°	13°
Ø	0.90	1.00	1.10



WUHU HUAYUAN MICROELECTRONICS CO., LTD.

TITLE	PDFN-5x6 (单) POD图	PAGE	2-2
DWG NO.	T06-01-00007	REV	E
审批人签字		客户批准签字	